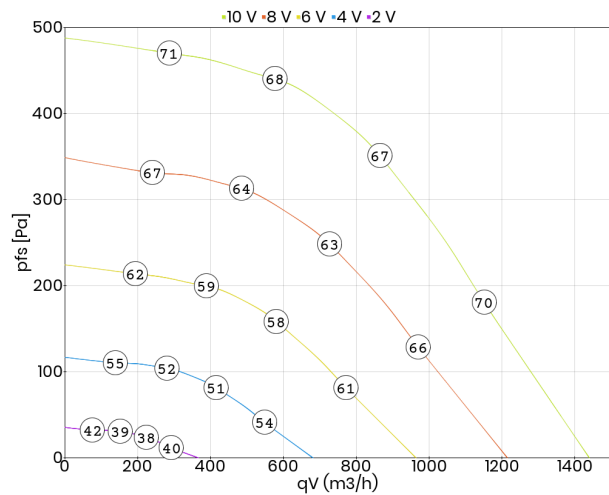


- zintegrowana regulacja (sterownik EC)
- płynna regulacja wydajności (0-10V)
- wbudowane zabezpieczenie termiczne silnika
- znormalizowany okrągły króciec przyłączeniowy: 315 mm
- wirnik z łopatkami zagiętymi do tyłu
- obudowa z ocynkowanej blachy stalowej
- montaż w dowolnej pozycji

Dane techniczne:

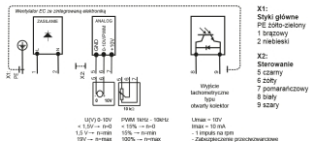
Typ: R 315 G.3DI		Nr art.: F02-31504	
Zasilanie [V]	230	Częstotliwość [Hz]	50/60
Moc znamionowa (pobór) [kW]	0,180	Prąd znamionowy [A]	0,81
Obroty [min ⁻¹]	2755	Maks. temp. medium [°C]	50
Klasa szczelności silnika	IP54	Rodzaj silnika	z komutacją elektroniczną (EC)
Izolacja akustyczna	nie	Łopatki wirnika	do tyłu
Wersja EX	nie	Odporność na wysokie temperatury	nie
Chemoodporność	nie	Schemat podłączeniowy	01.436
Regulacja obrotów	sygnałem 0-10 V	Masa [kg]	6,50

Charakterystyka pracy:



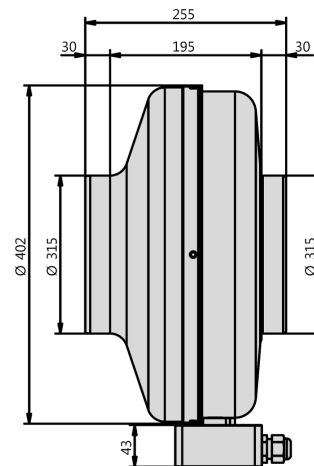
Schemat podłączeniowy:

01.436



Wymiary:

(w mm)



Akcesoria:

