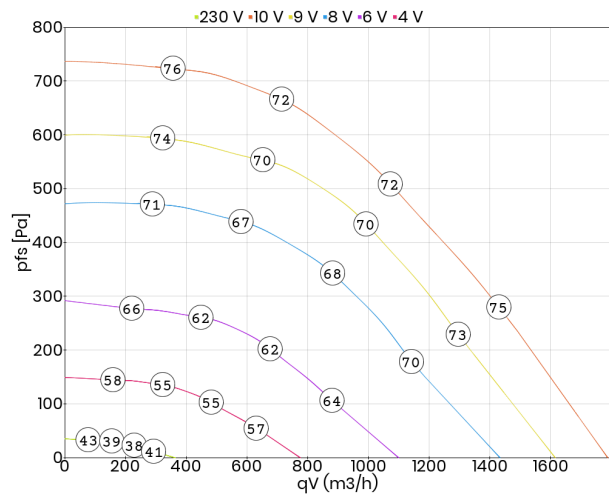


- zintegrowana regulacja (sterownik EC)
- płynna regulacja wydajności (0-10V)
- wbudowane zabezpieczenie termiczne silnika
- znormalizowany okrągły króciec przyłączeniowy: 315 mm
- wirnik z łopatkami zagiętymi do tyłu
- obudowa z ocynkowanej blachy stalowej
- montaż w dowolnej pozycji

## Dane techniczne:

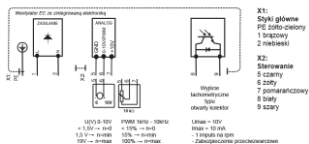
Typ: R 315 L G.3DI		Nr art.: F02-31505	
Zasilanie [V]	230	Częstotliwość [Hz]	50/60
Moc znamionowa (pobór) [kW]	0,320	Prąd znamionowy [A]	1,42
Obrotы [min <sup>-1</sup> ]	3330	Maks. temp. medium [°C]	50
Klasa szczelności silnika	IP54	Rodzaj silnika	z komutacją elektroniczną (EC)
Izolacja akustyczna	nie	Łopatkы wirnika	do tyłu
Wersja EX	nie	Odporność na wysokie temperatury	nie
Chemoodporność	nie	Schemat podłączeniowy	01.436
Regulacja obrotów	sygnałem 0-10 V	Masa [kg]	6,50

## Charakterystyka pracy:



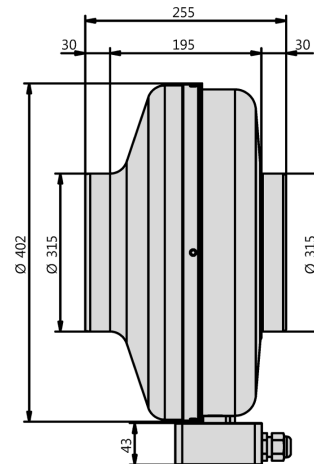
## Schemat podłączeniowy:

01.436



## Wymiary:

(w mm)



## Akcesoria:

