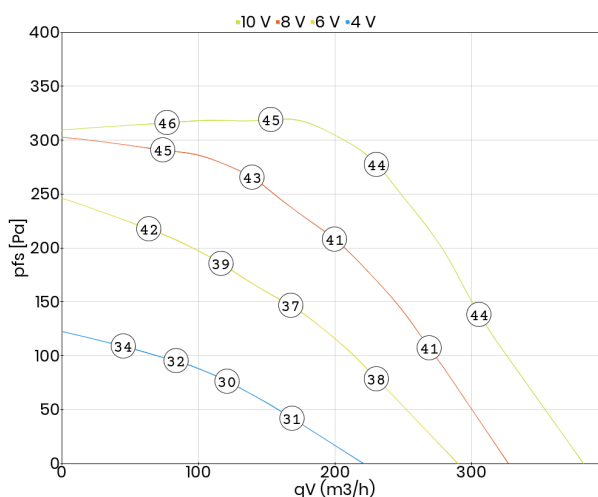


- zintegrowana regulacja (sterownik EC)
- płynna regulacja wydajności (0-10V)
- wbudowane zabezpieczenie termiczne silnika
- znormalizowany okrągły króciec przyłączeniowy: 125 mm
- wirnik z łopatkami zagiętymi do przodu
- obudowa z ocynkowanej blachy stalowej
- montaż w dowolnej pozycji

Dane techniczne:

Typ: Z 125 G.3BK E1		Nr art.: F05-12509	
Zasilanie [V]	230	Częstotliwość [Hz]	50/60
Moc znamionowa (pobór) [kW]	0,065	Prąd znamionowy [A]	0,45
Obroty [min ⁻¹]	2600	Maks. temp. medium [°C]	50
Klasa szczelności silnika	IP44	Rodzaj silnika	z komutacją elektroniczną (EC)
Izolacja akustyczna	tak	Łopatkę wirnika	do przodu
Wersja EX	nie	Odporność na wysokie temperatury	nie
Chemoodporność	nie	Schemat podłączeniowy	01.436
Regulacja obrotów	sygnałem 0-10 V	Masa [kg]	12,4

Charakterystyka pracy:

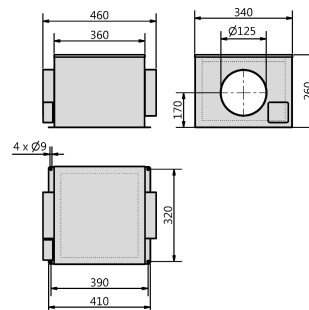


Akustyka:

Wartość korekty: ΔLWOk [dB]	fM [Hz]						
	125	250	500	1000	2000	4000	8000
LWA5 [dB(A)] - wlot	-7	-5	-7	-8	-12	-13	-18
LWA8 [dB(A)] - wylot	-15	-8	-8	-6	-6	-9	-18

Wymiary:

(w mm)



Schemat podłączeniowy:

01.436

