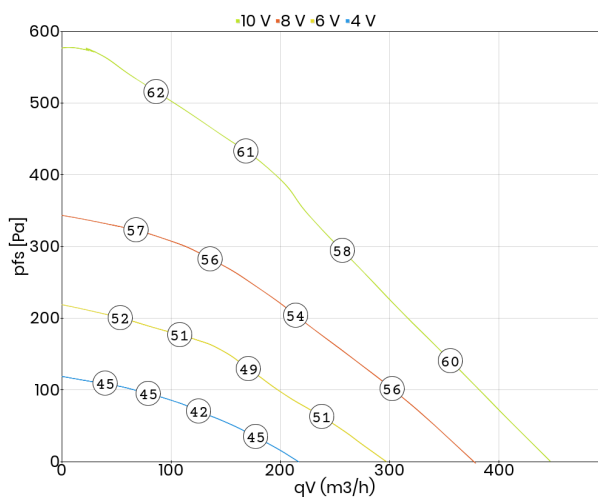


- zintegrowana regulacja (sterownik EC)
- płynna regulacja wydajności (0-10V)
- wbudowane zabezpieczenie termiczne silnika
- znormalizowany okrągły króciec przyłączeniowy: 125 mm
- wirnik z łopatkami zagiętymi do tyłu
- obudowa z ocynkowanej blachy stalowej
- montaż w dowolnej pozycji

### Dane techniczne:

| Typ: Z 125 G.2BK R          |                 | Nr art.: F05-12516               |                                |
|-----------------------------|-----------------|----------------------------------|--------------------------------|
| Zasilanie [V]               | 230             | Częstotliwość [Hz]               | 50/60                          |
| Moc znamionowa (pobór) [kW] | 0,087           | Prąd znamionowy [A]              | 0,75                           |
| Obrotы [min <sup>-1</sup> ] | 3600            | Maks. temp. medium [°C]          | 60                             |
| Klasa szczelności silnika   | IP54            | Rodzaj silnika                   | z komutacją elektroniczną (EC) |
| Izolacja akustyczna         | tak             | Łopatki wirnika                  | do tyłu                        |
| Wersja EX                   | nie             | Odporność na wysokie temperatury | nie                            |
| Chemoodporność              | nie             | Schemat podłączeniowy            | 01.436                         |
| Regulacja obrotów           | sygnałem 0-10 V | Masa [kg]                        | 11,5                           |

### Charakterystyka pracy:

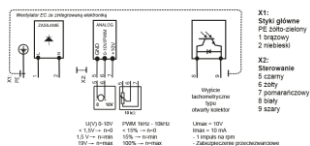


### Akustyka:

| Wartość korekty: ΔLWOk [dB] | fM [Hz] |     |     |      |      |      |      |
|-----------------------------|---------|-----|-----|------|------|------|------|
|                             | 125     | 250 | 500 | 1000 | 2000 | 4000 | 8000 |
| LWA5 [dB(A)] - wlot         | -12     | -5  | -6  | -8   | -8   | -14  | -21  |
| LWA8 [dB(A)] - wylot        | -13     | -8  | -7  | -6   | -6   | -11  | -20  |

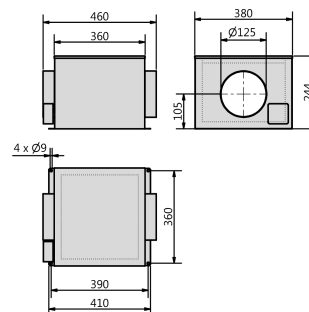
### Schemat podłączeniowy:

01.436



### Wymiary:

(w mm)



### Akcesoria:

