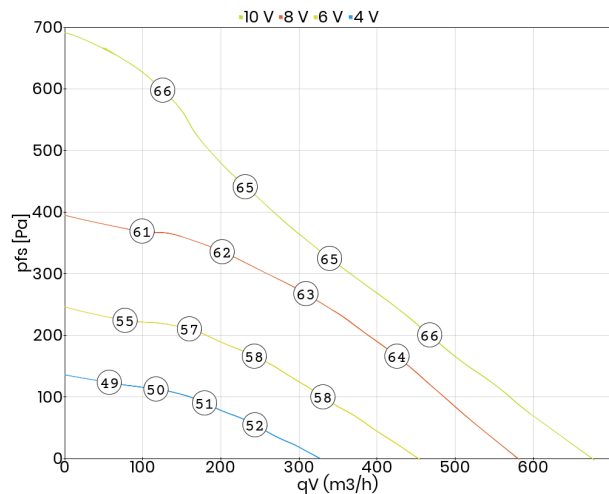


- zintegrowana regulacja (sterownik EC)
- płynna regulacja wydajności (0-10V)
- wbudowane zabezpieczenie termiczne silnika
- znormalizowany okrągły króciec przyłączeniowy: 160 mm
- wirnik z łopatkami zagiętymi do tyłu
- obudowa z ocynkowanej blachy stalowej
- montaż w dowolnej pozycji

Dane techniczne:

Typ: Z 160 G.2BK R		Nr art.: F05-16021	
Zasilanie [V]	230	Częstotliwość [Hz]	50/60
Moc znamionowa (pobór) [kW]	0,88	Prąd znamionowy [A]	0,77
Obroty [min ⁻¹]	3240	Maks. temp. medium [°C]	60
Klasa szczelności silnika	IP54	Rodzaj silnika	z komutacją elektroniczną (EC)
Izolacja akustyczna	tak	Łopatkę wirnika	do tyłu
Wersja EX	nie	Odporność na wysokie temperatury	nie
Chemoodporność	nie	Schemat podłączeniowy	01.436
Regulacja obrotów	sygnałem 0-10 V	Masa [kg]	11,5

Charakterystyka pracy:

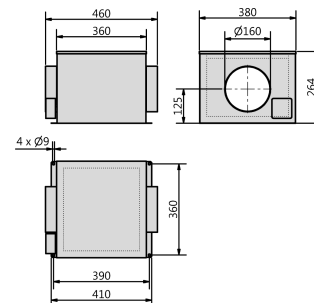


Akustyka:

Wartość korekty: ΔLWOk [dB]	fM [Hz]						
	125	250	500	1000	2000	4000	8000
LWA5 [dB(A)] - wlot	-12	-4	-9	-9	-9	-9	-14
LWA8 [dB(A)] - wylot	-19	-4	-7	-8	-8	-12	-20

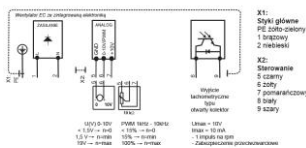
Wymiary:

(w mm)



Schemat podłączeniowy:

01.436



Akcesoria:

