

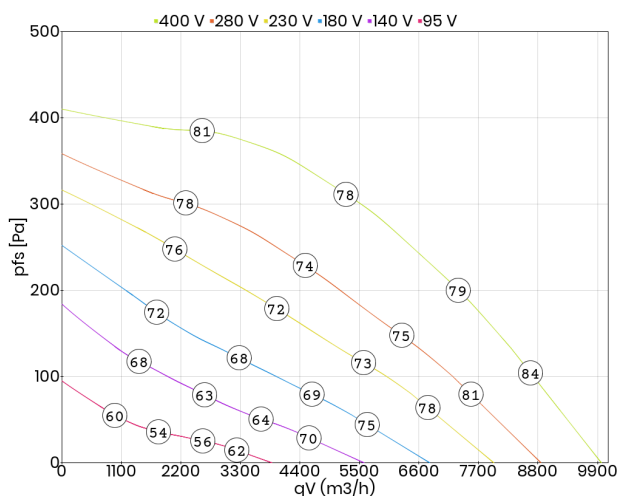


- wykonanie z wyrzutem poziomym
- obudowa z aluminium odpornego na wodę morską
- klasa szczelności silnika IP44; klasa izolacji uzwojenia F
- kabel podłączeniowy wyprowadzony na zewnątrz
- zabezpieczenie termiczne silnika poprzez wbudowane w uzwojenia termistory typu PTC
- parowanie materiałów: wirnik z blachy stalowej lakierowanej proszkowo; dysza pokryta taśmą z blachy miedzianej
- transformatorowa regulacja prędkości obrotowej
- Dyrektywa Atex 2014/34/EU: II 2G Ex h IIB T3 Gb X

Dane techniczne:

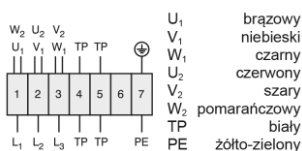
Typ: DH 630-6 D Ex Z1		Nr art.: A10-63082	
Zasilanie [V]	400	Częstotliwość [Hz]	50
Moc znamionowa (pobór) [kW]	1,05	Prąd znamionowy [A]	2,00
Obroty [min ⁻¹]	850	Maks. temp. medium [°C]	40
Klasa szczelności silnika	IP44	Rodzaj silnika	z wirującą obudową (AC)
Stosunek prądu rozruchowego do znamionowego	3,3	Regulacja tyrystorowa (beźstopniowa)	nie
Regulacja transformatorowa (stopniowa)	tak	Regulacja przetwornicą częstotliwości	nie
Wyrzut	poziomy	Izolacja akustyczna	nie
Łopatki wirnika	do tyłu	Wersja EX	tak
Odporność na wysokie temperatury	nie	Chemoodporność	nie
Schemat podłączeniowy	01.061	Masa [kg]	67,0

Charakterystyka pracy:



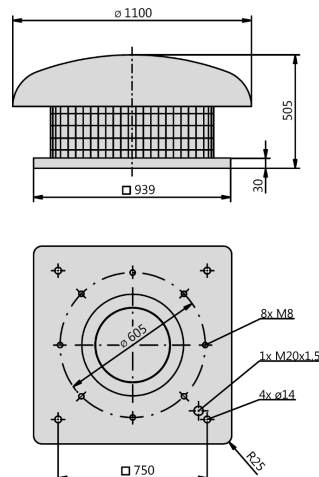
Schemat podłączeniowy:

01.061



Wymiary:

(w mm)



Akcesoria:

