

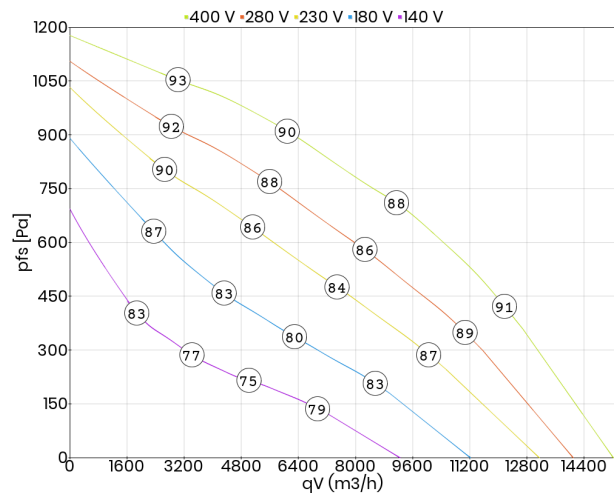


- wykonanie z wyrzutem poziomym
- wirnik z łopatkami zagiętymi do tyłu z aluminium
- obudowa z aluminium odpornego na wodę morską
- zintegrowane zabezpieczenie termiczne silnika
- transformatorowa regulacja prędkości obrotowej

### Dane techniczne:

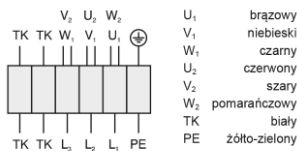
Typ: DHE 630-4 D.7KF		Nr art.: A43-63000	
Zasilanie [V]	400	Częstotliwość [Hz]	50
Moc znamionowa (pobór) [kW]	3,55	Prąd znamionowy [A]	6,41
Obroty [min <sup>-1</sup> ]	1385	Maks. temp. medium [°C]	40
Klasa szczelności silnika	IP54	Rodzaj silnika	z wirującą obudową (AC)
Kondensator [µF]	0,0	Wzrost prądu pobieranego przy obniżonym napięciu [%]	17
Stosunek prądu rozruchowego do znamionowego	5,1	Regulacja tyrystorowa (bezstopniowa)	nie
Regulacja transformatorowa (stopniowa)	tak	Regulacja przetwornicą częstotliwości	tak
Wyrzut	poziomy	Izolacja akustyczna	nie
Łopatki wirnika	do tyłu	Wersja EX	nie
Odporność na wysokie temperatury	nie	Chemoodporność	nie
Schemat podłączeniowy	01.006	Masa [kg]	88,0

### Charakterystyka pracy:



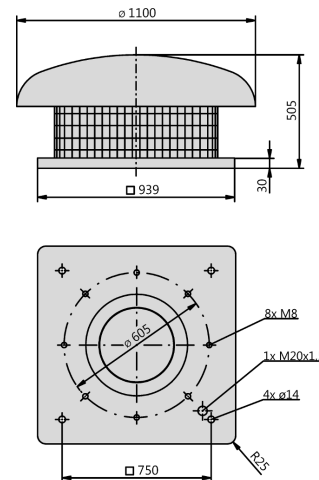
### Schemat podłączeniowy:

01.006



### Wymiary:

(w mm)



### Akcesoria:

