

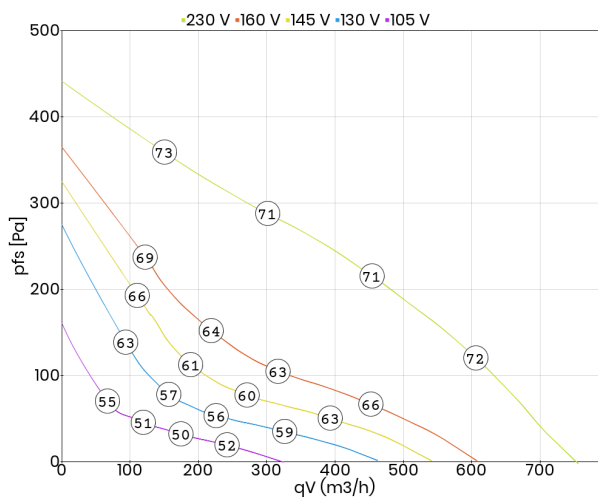


- wykonanie z wyrzutem pionowym
- wirnik z łopatkami zagiętymi do tyłu z tworzywa sztucznego
- obudowa z aluminium odpornego na wodę morską
- zintegrowane zabezpieczenie termiczne silnika
- transformatorowa regulacja prędkości obrotowej

### Dane techniczne:

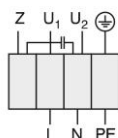
Typ: DV 225-2 E.3CA		Nr art.: A00-22501	
Zasilanie [V]	230	Częstotliwość [Hz]	50
Moc znamionowa (pobór) [kW]	0,09	Prąd znamionowy [A]	0,41
Obroty [min <sup>-1</sup> ]	2340	Maks. temp. medium [°C]	70
Klasa szczelności silnika	IP44	Rodzaj silnika	z wirującą obudową (AC)
Kondensator [µF]	3,0	Stosunek prądu rozruchowego do znamionowego	1,2
Regulacja tyrystorowa (beźstopniowa)	tak	Regulacja transformatorowa (stopniowa)	tak
Regulacja przetwornicą częstotliwości	nie	Wyrzut	pionowy
Izolacja akustyczna	nie	Łopatkı wirnika	do tyłu
Wersja EX	nie	Odporność na wysokie temperatury	nie
Chemoodporność	nie	Schemat podłączeniowy	01.009
Masa [kg]	5,0		

### Charakterystyka pracy:



### Schemat podłączeniowy:

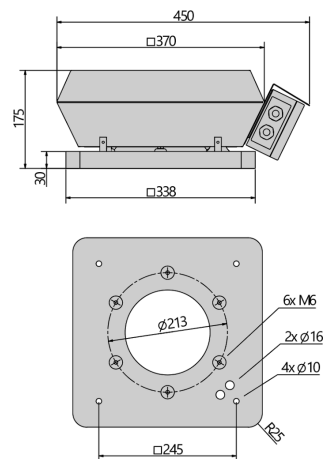
01.009



U<sub>1</sub> niebieski  
U<sub>2</sub> czarny  
Z brązowy  
PE żółto-zielony

### Wymiary:

(w mm)



### Akcesoria:

