

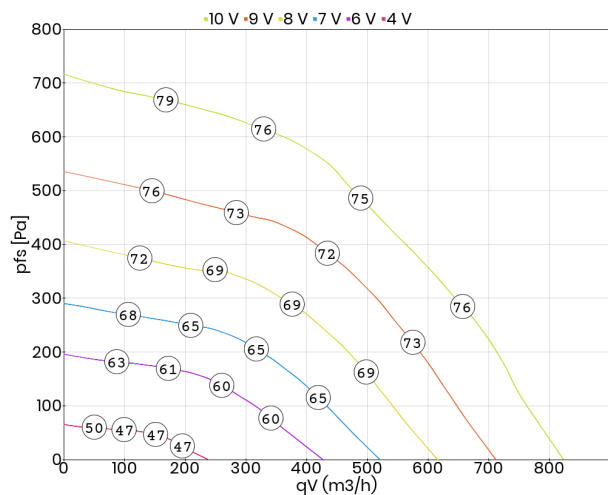


- zintegrowana regulacja (sterownik EC)
- płynna lub stopniowa regulacja wydajności
- wirnik z łopatkami zagiętymi do tyłu
- wbudowane zabezpieczenie termiczne silnika
- praca w układzie zamkniętym

Dane techniczne:

Typ: DVE 190-G.3BK CL (230 V)		Nr art.: A05-19012	
Zasilanie [V]	230	Częstotliwość [Hz]	50/60
Moc znamionowa (pobór) [kW]	0,153	Prąd znamionowy [A]	1,27
Obrotów [min ⁻¹]	3848	Maks. temp. medium [°C]	50
Klasa szczelności silnika	IP 44	Rodzaj silnika	z komutacją elektroniczną (EC)
Wyrzut	pionowy	Izolacja akustyczna	nie
Łopatkami wirnika	do tyłu	Wersja EX	nie
Odporność na wysokie temperatury	nie	Chemoodporność	nie
Regulacja obrotów	sygnałem 0-10 V	Schemat podłączeniowy	01.436
Masa [kg]	6		

Charakterystyka pracy:

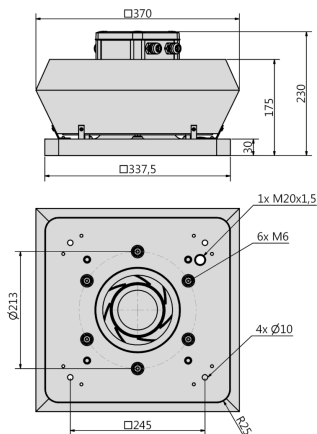


Akustyka:

Wartość korekty: ΔLWOk [dB]	fM [Hz]						
	125	250	500	1000	2000	4000	8000
LWA5 [dB(A)] - wlot	-15	-10	-8	-6	-6	-8	-13
LWA8 [dB(A)] - wylot	-7	-5	-7	-8	-13	-14	-14

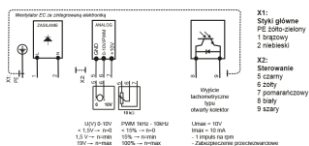
Wymiary:

(w mm)



Schemat podłączeniowy:

01.436



Akcesoria:

