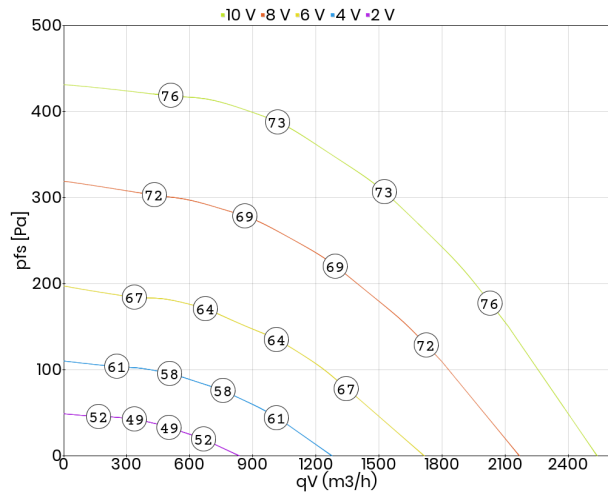


- zintegrowana regulacja (sterownik EC)
- płynna lub stopniowa regulacja wydajności
- wirnik z łopatkami zagiętymi do tyłu „REVOLUTION“
- wbudowane zabezpieczenie termiczne silnika
- praca w układzie zamkniętym

Dane techniczne:

Typ: DVE 310-G.3DI CL (230 V)		Nr art.: A05-31046	
Zasilanie [V]	230	Częstotliwość [Hz]	50/60
Moc znamionowa (pobór) [kW]	0,26	Prąd znamionowy [A]	1,15
Obroty [min ⁻¹]	1810	Maks. temp. medium [°C]	50
Klasa szczelności silnika	IP 54	Rodzaj silnika	z komutacją elektroniczną (EC)
Wyrzut	pionowy	Izolacja akustyczna	nie
Łopatki wirnika	do tyłu	Wersja EX	nie
Odporność na wysokie temperatury	nie	Chemoodporność	nie
Schemat podłączeniowy	01.436	Regulacja obrotów	sygnałem 0-10 V
Masa [kg]	14		

Charakterystyka pracy:

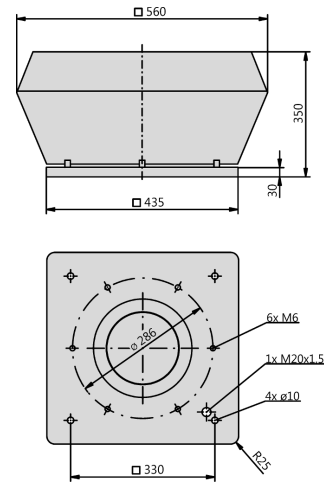


Akustyka:

Wartość korekty: ΔLWOk [dB]	fM [Hz]						
	125	250	500	1000	2000	4000	8000
LWA5 [dB(A)] - wlot	-20	-8	-5	-6	-7	-13	-19
LWA8 [dB(A)] - wylot	-24	-11	-5	-4	-8	-15	-22

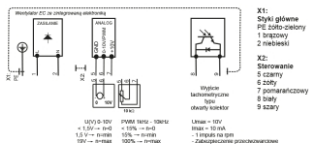
Wymiary:

(w mm)



Schemat podłączeniowy:

01.436



Akcesoria:

