

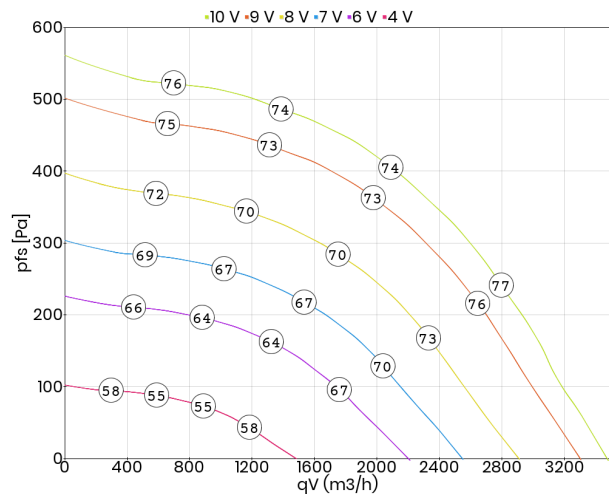


- zintegrowana regulacja (sterownik EC)
- płynna lub stopniowa regulacja wydajności
- wirnik z łopatkami zagiętymi do tyłu „REVOLUTION“
- wbudowane zabezpieczenie termiczne silnika
- praca w układzie otwartym

### Dane techniczne:

<b>Typ: DVE 355-G.5FA OL (400 V)</b>		<b>Nr art.: A05-35554</b>	
Zasilanie [V]	400	Częstotliwość [Hz]	50/60
Moc znamionowa (pobór) [kW]	0,46	Obroty [min <sup>-1</sup> ]	1750
Prąd znamionowy [A]	1	Maks. temp. medium [°C]	60
Klasa szczelności silnika	IP 54	Rodzaj silnika	z komutacją elektroniczną (EC)
Wyrzut	pionowy	Izolacja akustyczna	nie
Łopatki wirnika	do tyłu	Wersja EX	nie
Odporność na wysokie temperatury	nie	Chemoodporność	nie
Schemat podłączeniowy	01.390	Regulacja obrotów	sygnałem 0-10 V
Masa [kg]	27		

### Charakterystyka pracy:

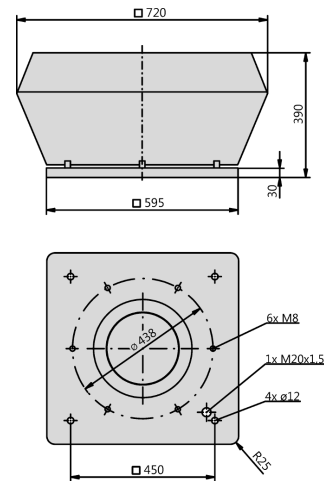


### Akustyka:

Wartość korekty: ΔLWOk [dB]	fM [Hz]						
	125	250	500	1000	2000	4000	8000
LWA5 [dB(A)] - wlot	-17	-9	-6	-6	-6	-11	-18
LWA8 [dB(A)] - wylot	-16	-6	-6	-6	-8	-13	-21

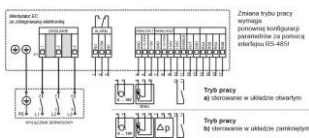
### Wymiary:

(w mm)



### Schemat podłączeniowy:

01.390



### Akcesoria:

