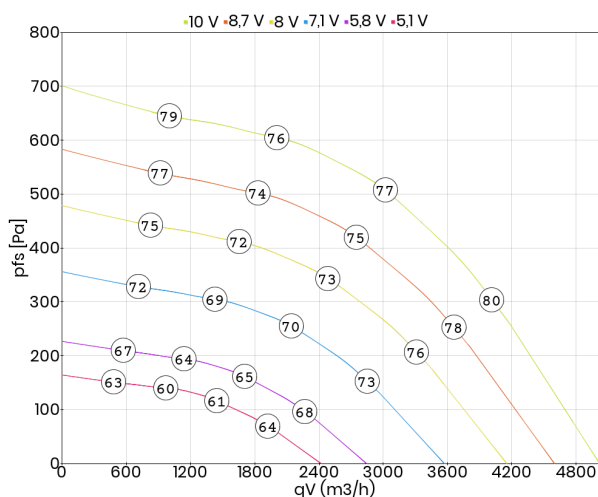


- zintegrowana regulacja (sterownik EC)
- płynna lub stopniowa regulacja wydajności
- wirnik z łopatkami zagiętymi do tyłu „REVOLUTION“
- wbudowane zabezpieczenie termiczne silnika
- praca w układzie otwartym

Dane techniczne:

Typ: DVE 400-G.5FA OL (230 V)		Nr art.: A05-40064	
Zasilanie [V]	230	Częstotliwość [Hz]	50/60
Moc znamionowa (pobór) [kW]	0,86	Obroty [min ⁻¹]	1755
Prąd znamionowy [A]	3,81	Maks. temp. medium [°C]	50
Klasa szczelności silnika	IP 54	Rodzaj silnika	z komutacją elektroniczną (EC)
Wyrzut	pionowy	Izolacja akustyczna	nie
Łopatki wirnika	do tyłu	Wersja EX	nie
Odporność na wysokie temperatury	nie	Chemoodporność	nie
Regulacja obrotów	sygnałem 0-10 V	Schemat podłączeniowy	01.444
Masa [kg]	31		

Charakterystyka pracy:

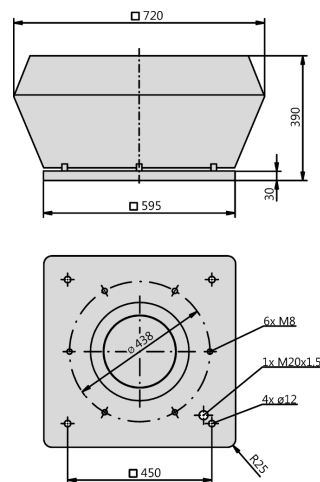


Akustyka:

Wartość korekty: ΔLWOk [dB]	fM [Hz]						
	125	250	500	1000	2000	4000	8000
LWA5 [dB(A)] - wlot	-18	-9	-6	-6	-6	-11	-17
LWA8 [dB(A)] - wylot	-19	-6	-6	-5	-9	-15	-22

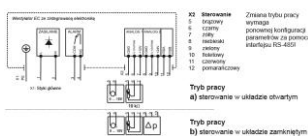
Wymiary:

(w mm)



Schemat podłączeniowy:

01.444



Akcesoria:

