

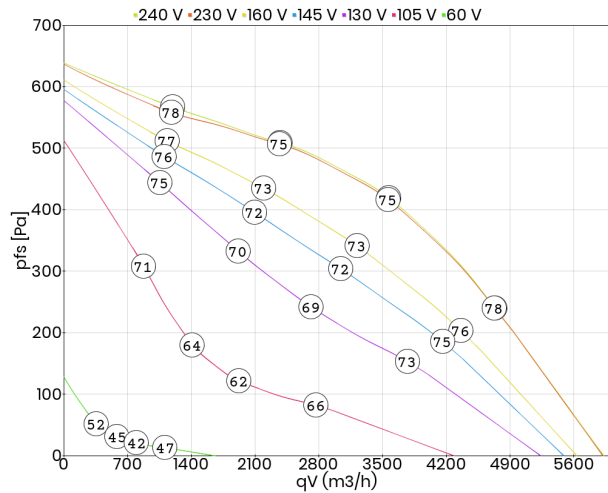


- wykonanie z wyrzutem pionowym
- wirnik z łopatkami zagiętymi do tyłu z tworzywa sztucznego
- obudowa z aluminium odpornego na wodę morską
- zintegrowane zabezpieczenie termiczne silnika
- transformatorowa regulacja prędkości obrotowej

Dane techniczne:

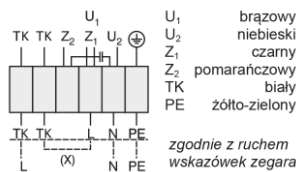
Typ: DVE 450-4 E.6FA		Nr art.: A42-45000	
Zasilanie [V]	230	Częstotliwość [Hz]	50
Moc znamionowa (pobór) [kW]	0,89	Prąd znamionowy [A]	4,30
Obroty [min ⁻¹]	1400	Maks. temp. medium [°C]	45
Klasa szczelności silnika	IP54	Rodzaj silnika	z wirującą obudową (AC)
Kondensator [µF]	20,0	Wzrost prądu pobieranego przy obniżonym napięciu [%]	40
Stosunek prądu rozruchowego do znamionowego	3,9	Regulacja tyrystorowa (bezstopniowa)	nie
Regulacja transformatorowa (stopniowa)	tak	Regulacja przetwornicą częstotliwości	nie
Wyrzut	pionowy	Izolacja akustyczna	nie
Łopatki wirnika	do tyłu	Wersja EX	nie
Odporność na wysokie temperatury	nie	Chemoodporność	nie
Schemat podłączeniowy	01.024	Masa [kg]	40,0

Charakterystyka pracy:



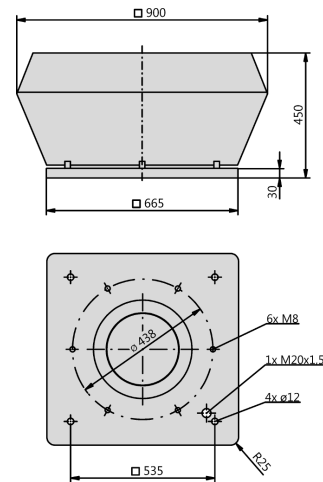
Schemat podłączeniowy:

01.024



Wymiary:

(w mm)



Akcesoria:

