

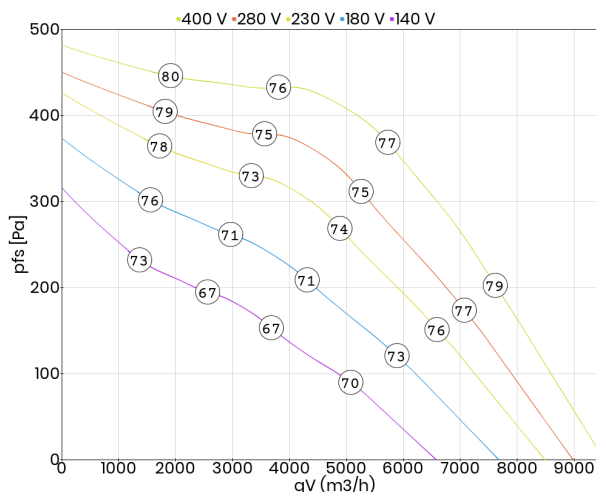


- wykonanie z wyrzutem pionowym
- wirnik z łopatkami zagiętymi do tyłu z aluminium
- obudowa z aluminium odpornego na wodę morską
- zintegrowane zabezpieczenie termiczne silnika
- transformatorowa regulacja prędkości obrotowej

Dane techniczne:

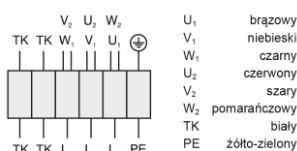
Typ: DVE 630-6 D.6LA		Nr art.: A42-63001	
Zasilanie [V]	400	Częstotliwość [Hz]	50
Moc znamionowa (pobór) [kW]	1,18	Prąd znamionowy [A]	3,15
Obroty [min ⁻¹]	920	Maks. temp. medium [°C]	65
Klasa szczelności silnika	IP54	Rodzaj silnika	z wirującą obudową (AC)
Kondensator [µF]	0,0	Stosunek prądu rozruchowego do znamionowego	4,4
Regulacja tyrystorowa (bezpłyniowa)	nie	Regulacja transformatorowa (stopniowa)	tak
Regulacja przetwornicą częstotliwości	tak	Wyrzut	pionowy
Izolacja akustyczna	nie	Łopatki wirnika	do tyłu
Wersja EX	nie	Odporność na wysokie temperatury	nie
Chemoodporność	nie	Schemat podłączeniowy	01.006
Masa [kg]	74,5		

Charakterystyka pracy:



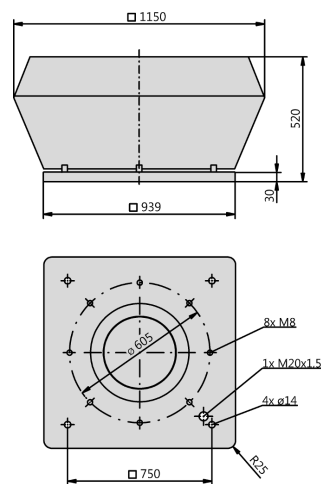
Schemat podłączeniowy:

01.006



Wymiary:

(w mm)



Akcesoria:

