

- zintegrowana regulacja (sterownik EC)
- płynna lub stopniowa regulacja wydajności
- wirnik z łopatkami zagiętymi do tyłu „REVOLUTION“
- wbudowane zabezpieczenie termiczne silnika
- praca w układzie zamkniętym
- obudowa izolowana akustycznie

### Dane techniczne:

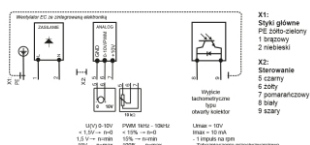
Typ: DVES 310-G.3DI CL (230 V)		Nr art.: A05-31047	
Zasilanie [V]	230	Częstotliwość [Hz]	50/60
Moc znamionowa (pobór) [kW]	0,26	Prąd znamionowy [A]	1,15
Obrotы [min <sup>-1</sup> ]	1810	Maks. temp. medium [°C]	50
Klasa szczelności silnika	IP 54	Rodzaj silnika	z komutacją elektroniczną (EC)
Wyrzut łopatek wirnika	pionowy do tyłu	Izolacja akustyczna	Wersja EX
Odporność na wysokie temperatury	nie	Chemoodporność	nie
Regulacja obrotów	sygnałem 0-10 V	Schemat podłączeniowy	01.436
Masa [kg]	20		

### Akustyka:

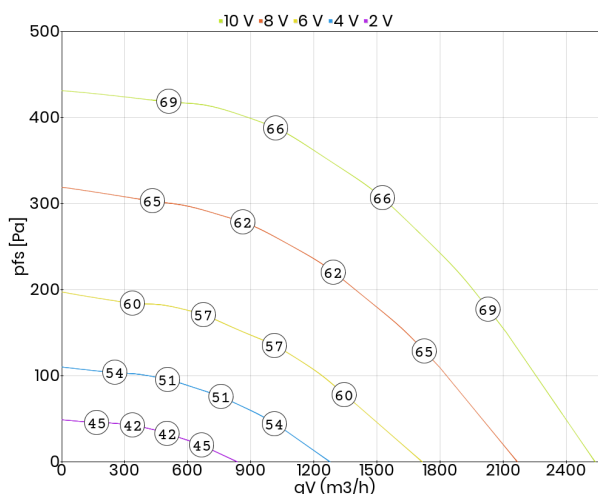
Wartość korekty: ΔLWOk [dB]	fM [Hz]						
	125	250	500	1000	2000	4000	8000
LWA5 [dB(A)] - wlot	-20	-8	-5	-6	-7	-13	-19
LWA8 [dB(A)] - wylot	-15	-6	-5	-6	-10	-14	-22

### Schemat podłączeniowy:

01.436

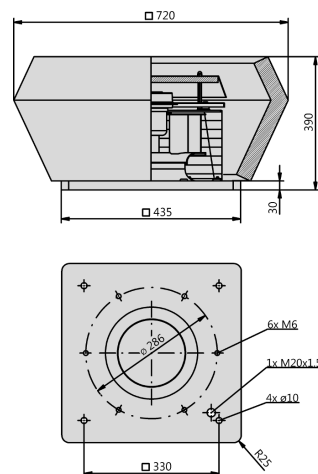


### Charakterystyka pracy:



### Wymiary:

(w mm)



### Akcesoria:

