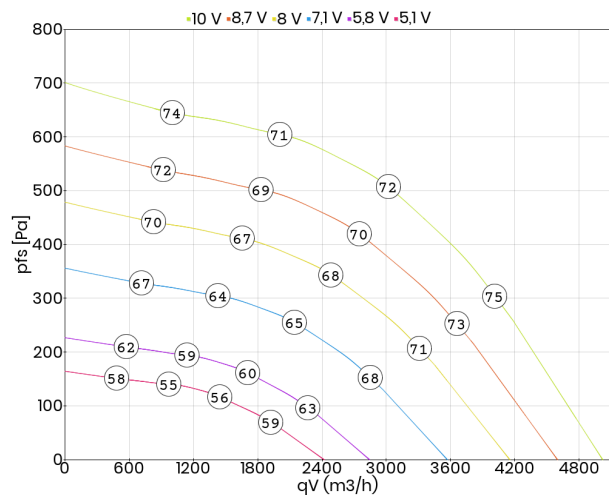


- zintegrowana regulacja (sterownik EC)
- płynna lub stopniowa regulacja wydajności
- wirnik z łopatkami zagiętymi do tyłu „REVOLUTION“
- wbudowane zabezpieczenie termiczne silnika
- praca w układzie otwartym
- obudowa izolowana akustycznie

Dane techniczne:

Typ: DVES 400-G.5FA OL (230 V)		Nr art.: A05-40065	
Zasilanie [V]	230	Częstotliwość [Hz]	50/60
Moc znamionowa (pobór) [kW]	0,86	Prąd znamionowy [A]	3,81
Obroty [min ⁻¹]	1755	Maks. temp. medium [°C]	50
Klasa szczelności silnika	IP 54	Rodzaj silnika	z komutacją elektroniczną (EC)
Wyrzut Łopatk wirnika	pionowy do tyłu	Izolacja akustyczna	Wersja EX
Odporność na wysokie temperatury	nie	Chemoodporność	nie
Regulacja obrotów	sygnałem 0-10 V	Schemat podłączeniowy	01.444
Masa [kg]	38		

Charakterystyka pracy:

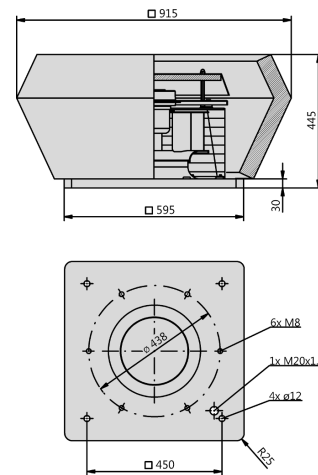


Akustyka:

Wartość korekty: ΔLWOkT [dB]	fM [Hz]						
	125	250	500	1000	2000	4000	8000
LWA5 [dB(A)] - wlot	-18	-9	-6	-6	-6	-11	-17
LWA8 [dB(A)] - wylot	-15	-6	-5	-6	-10	-14	-22

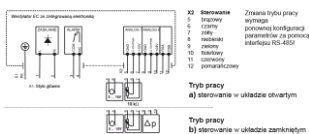
Wymiary:

(w mm)



Schemat podłączeniowy:

01.444



Akcesoria:

