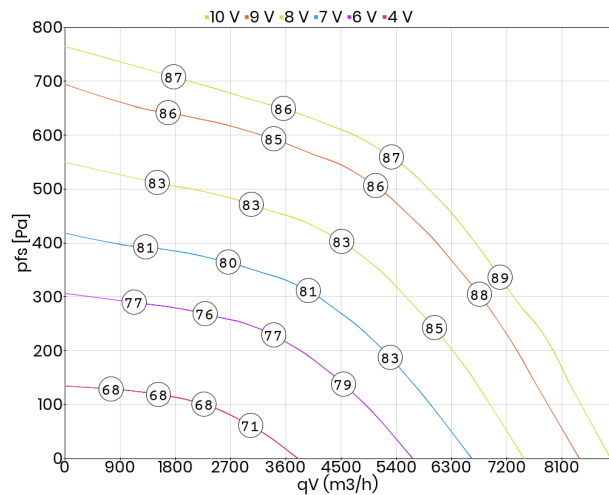


- łatwy montaż
- stabilna i odporna na warunki atmosferyczne obudowa
- silnik konwencjonalny poza strumieniem powietrza
- odporny na wysokie temperatury
- płynne sterowanie wbudowanym przemiennikiem częstotliwości

### Dane techniczne:

Typ: DVNF 500-4 D		Nr art.: A47-50000	
Zasilanie [V]	400	Częstotliwość [Hz]	50
Moc znamionowa (pobór) [kW]	1,70	Prąd znamionowy [A]	2,60
Obroty [min <sup>-1</sup> ]	1440	Maks. temp. medium [°C]	120
Klasa szczelności silnika	IP55	Rodzaj silnika	konwencjonalny (IEC)
Stosunek prądu rozruchowego do znamionowego	6,9	Regulacja tyrystorowa (bezstopniowa)	nie
Regulacja transformatorowa (stopniowa)	nie	Regulacja przetwornicą częstotliwości	tak
Wyrzut	pionowy	Izolacja akustyczna	nie
Łopatki wirnika	do tyłu	Wersja EX	nie
Odporność na wysokie temperatury	tak	Chemoodporność	nie
Schemat podłączeniowy	01.454	Masa [kg]	57,5

### Charakterystyka pracy:

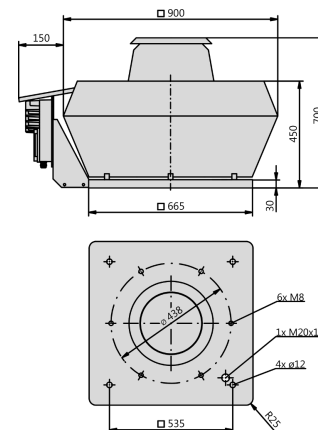


### Akustyka:

Wartość korekty: ΔLWOk [dB]	fM [Hz]						
	125	250	500	1000	2000	4000	8000
LWA5 [dB(A)] - wlot	-26	-14	-9	-6	-5	-6	-18
LWA8 [dB(A)] - wylot	-27	-15	-7	-3	-7	-12	-22

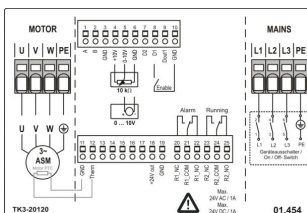
### Wymiary:

(w mm)



### Schemat podłączeniowy:

Nr01\_454



### Akcesoria:

MTC nr art. H55-00073	POT 1 nr art. H55-00049	POT 2 (AP) - wersja natynkowa nr art. H55-00055	POT 3 nr art. H55-00068	GS 4 nr art. H80-00033	AP-SD 450/500 nr art. A40-45030	VS 355/500 nr art. A60-35500	ASS 355/500 nr art. I30-35502	FS 450/500 (ocynk) nr art. A80-45000-P	SD 450/500 (ocynk) nr art. A40-45018-P