

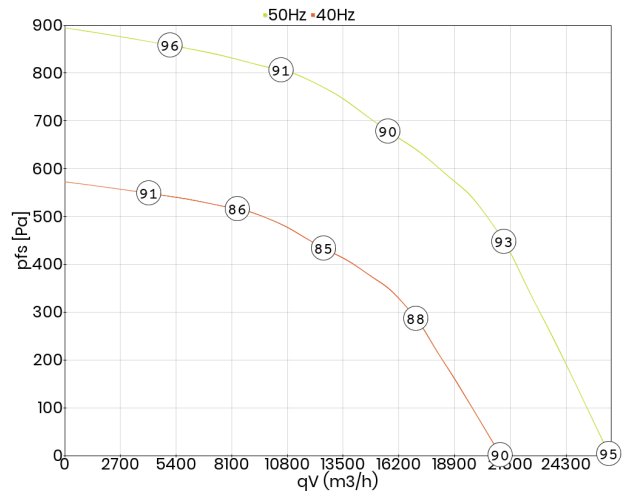


- łatwy montaż
- stabilna i odporna na warunki atmosferyczne obudowa
- silnik konwencjonalny poza strumieniem powietrza
- odporny na wysokie temperatury
- płynne sterowanie wbudowanym przemiennikiem częstotliwości

Dane techniczne:

Typ: DVN 800-6 D		Nr art.: A23-80002	
Zasilanie [V]	400	Częstotliwość [Hz]	50
Moc znamionowa (pobór) [kW]	5,50	Prąd znamionowy [A]	12,00
Obroty [min ⁻¹]	968	Maks. temp. medium [°C]	100
Klasa szczelności silnika	IP55	Rodzaj silnika	konwencjonalny (IEC)
Stosunek prądu rozruchowego do znamionowego	6,0	Regulacja tyrystorowa (bezstopniowa)	nie
Regulacja transformatorowa (stopniowa)	nie	Regulacja przetwornicą częstotliwości	tak
Wyrzut pionowy	Łopatkami	Izolacja akustyczna	nie
Łopatkami	do tyłu	Wersja EX	nie
Odporność na wysokie temperatury	tak	Chemoodporność	nie
Schemat podłączeniowy	01.387	Masa [kg]	180,0

Charakterystyka pracy:

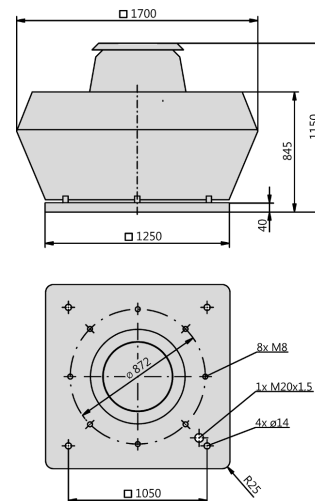


Akustyka:

Wartość korekty: ΔLWOkT [dB]	fM [Hz]						
	125	250	500	1000	2000	4000	8000
LWA5 [dB(A)] - wlot	-12	-11	-8	-5	-5	-12	-21
LWA8 [dB(A)] - wylot	-12	-8	-6	-5	-8	-14	-20

Wymiary:

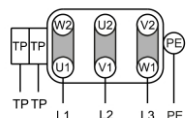
(w mm)



Schemat podłączeniowy:

01.387

TP - czujnik temperatury uzwojeń (PTC)



Δ - połączenie w trójkąt

Akcesoria:

