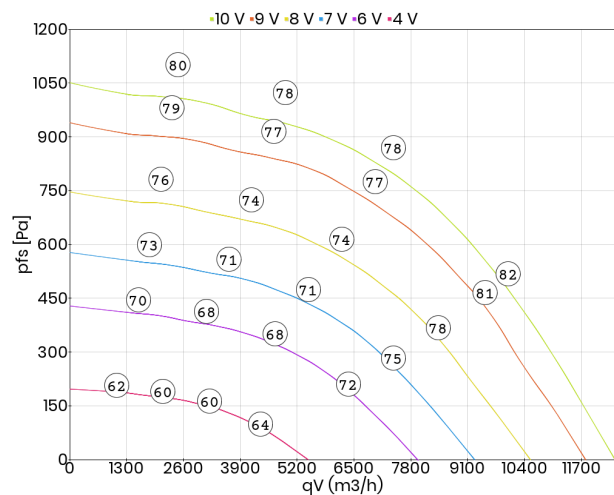


- zintegrowana regulacja (sterownik EC)
- płynna lub stopniowa regulacja wydajności
- wirnik z łopatkami zagiętymi do tyłu „REVOLUTION“
- wbudowane zabezpieczenie termiczne silnika
- praca w układzie otwartym
- obudowa izolowana akustycznie

Dane techniczne:

Typ: DVES 560-G.6IF OL (400 V)		Nr art.: A05-56047	
Zasilanie [V]	400	Częstotliwość [Hz]	50/60
Moc znamionowa (pobór) [kW]	3,01	Obroty [min ⁻¹]	1550
Prąd znamionowy [A]	4,62	Maks. temp. medium [°C]	50
Klasa szczelności silnika	IP 54	Rodzaj silnika	z komutacją elektroniczną (EC)
Wyrzut	pionowy	Izolacja akustyczna	tak
Łopatki wirnika	do tyłu	Wersja EX	nie
Odporność na wysokie temperatury	nie	Chemoodporność	nie
Schemat podłączeniowy	01.390	Regulacja obrotów	sygnałem 0-10 V
Masa [kg]	86		

Charakterystyka pracy:

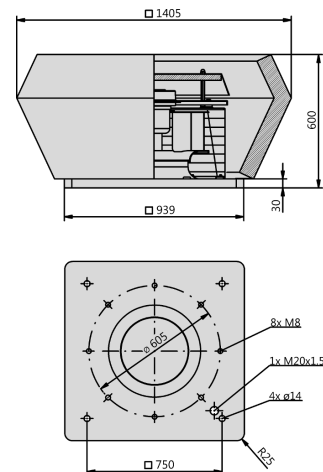


Akustyka:

Wartość korekty: ΔLWOkT [dB]	fM [Hz]						
	125	250	500	1000	2000	4000	8000
LWA5 [dB(A)] - wlot	-14	-6	-6	-6	-8	-15	-19
LWA8 [dB(A)] - wylot	-8	-6	-6	-6	-12	-18	-23

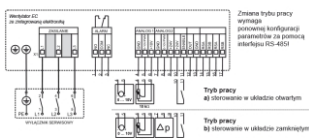
Wymiary:

(w mm)



Schemat podłączeniowy:

01.390



Akcesoria:

