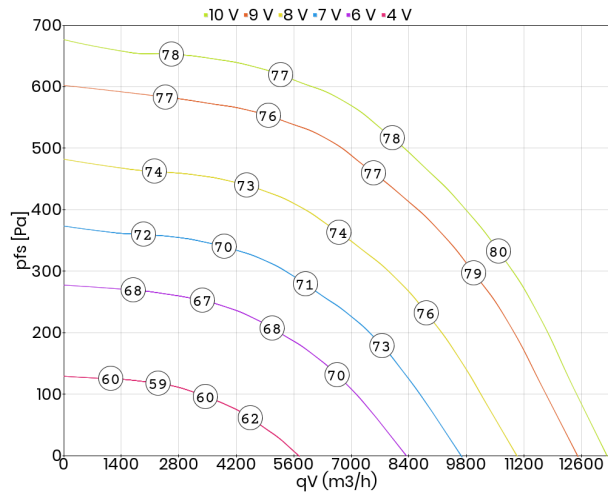


- zintegrowana regulacja (sterownik EC)
- płynna lub stopniowa regulacja wydajności
- wirnik z łopatkami zagiętymi do tyłu „REVOLUTION“
- wbudowane zabezpieczenie termiczne silnika
- praca w układzie zamkniętym
- obudowa izolowana akustycznie

**Dane techniczne:**

<b>Typ: DVWS 630-G.6IF CL (400 V)</b>		<b>Nr art.: A05-63006</b>	
Zasilanie [V]	400	Częstotliwość [Hz]	50/60
Moc znamionowa (pobór) [kW]	2,25	Obroty [min <sup>-1</sup> ]	1100
Prąd znamionowy [A]	3,5	Maks. temp. medium [°C]	60
Klasa szczelności silnika	IP 54	Rodzaj silnika	z komutacją elektroniczną (EC)
Wyrzut	pionowy	Izolacja akustyczna	tak
Łopatki wirnika	do tyłu	Wersja EX	nie
Odporność na wysokie temperatury	nie	Chemoodporność	nie
Schemat podłączeniowy	01.390	Regulacja obrotów	sygnałem 0-10 V
Masa [kg]	88		

**Charakterystyka pracy:**

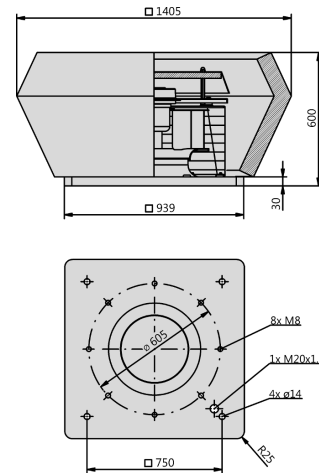


**Akustyka:**

Wartość korekty: ΔLWOk [dB]	fM [Hz]						
	125	250	500	1000	2000	4000	8000
LWA5 [dB(A)] - wlot	-10	-5	-3	-13	-17	-21	-28
LWA8 [dB(A)] - wylot	-16	-9	-5	-5	-8	-13	-21

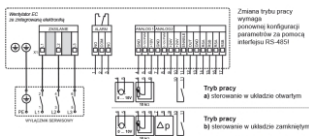
**Wymiary:**

(w mm)



**Schemat podłączeniowy:**

01.390



**Akcesoria:**

