

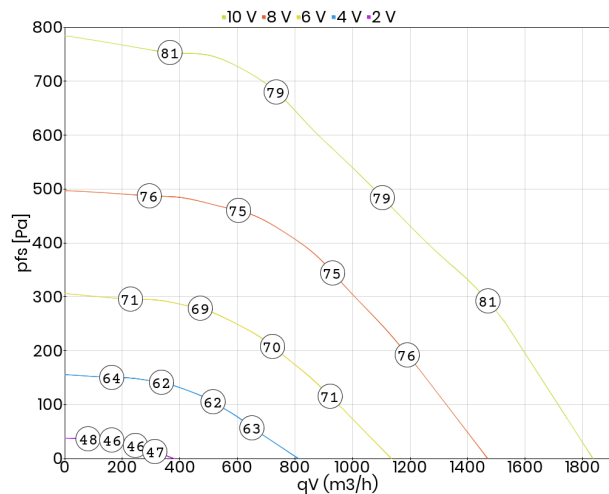


- zintegrowana regulacja (sterownik EC)
- płynna lub stopniowa regulacja wydajności
- wirnik z łopatkami zagiętymi do tyłu „REVOLUTION“
- wbudowane zabezpieczenie termiczne silnika
- praca w układzie otwartym

Dane techniczne:

Typ: DVE 250-G.3DI OL (230 V)		Nr art.: A05-25000	
Zasilanie [V]	230	Częstotliwość [Hz]	50/60
Moc znamionowa (pobór) [kW]	0,31	Prąd znamionowy [A]	1,37
Obroty [min ⁻¹]	3250	Maks. temp. medium [°C]	50
Klasa szczelności silnika	IP 54	Rodzaj silnika	z komutacją elektroniczną (EC)
Wyrzut	pionowy	Izolacja akustyczna	nie
Łopatki wirnika	do tyłu	Wersja EX	nie
Odporność na wysokie temperatury	nie	Chemoodporność	nie
Regulacja obrotów	sygnałem 0-10 V	Schemat podłączeniowy	01.436
Masa [kg]	12,5		

Charakterystyka pracy:

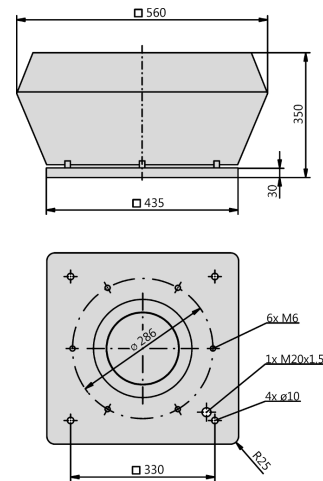


Akustyka:

Wartość korekty: ΔLWOk [dB]	fM [Hz]						
	125	250	500	1000	2000	4000	8000
LWA5 [dB(A)] - wlot	-25	-12	-7	-6	-6	-7	-15
LWA8 [dB(A)] - wylot	-26	-15	-8	-5	-5	-8	-18

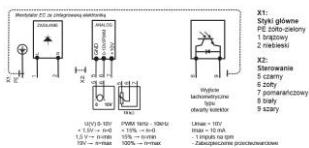
Wymiary:

(w mm)



Schemat podłączeniowy:

01.436



Akcesoria:

