

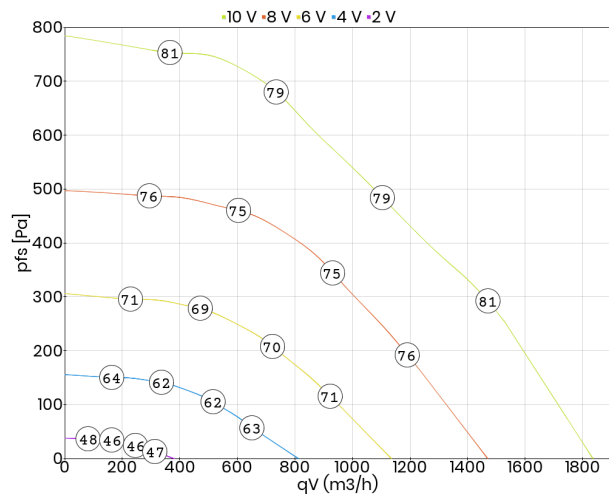


- zintegrowana regulacja (sterownik EC)
- płynna lub stopniowa regulacja wydajności
- wirnik z łopatkami zagiętymi do tyłu „REVOLUTION“
- wbudowane zabezpieczenie termiczne silnika
- praca w układzie zamkniętym

### Dane techniczne:

Typ: <b>DVE 250-G.3DI CL (230 V)</b>		Nr art.: A05-25001	
Zasilanie [V]	230	Częstotliwość [Hz]	50/60
Moc znamionowa (pobór) [kW]	0,31	Prąd znamionowy [A]	1,37
Obroty [min <sup>-1</sup> ]	3250	Maks. temp. medium [°C]	50
Klasa szczelności silnika	IP 54	Rodzaj silnika	z komutacją elektroniczną (EC)
Wyrzut	pionowy	Izolacja akustyczna	nie
Łopatki wirnika	do tyłu	Wersja EX	nie
Odporność na wysokie temperatury	nie	Chemoodporność	nie
Regulacja obrotów	sygnałem 0-10 V	Schemat podłączeniowy	01.436
Masa [kg]	12,5		

### Charakterystyka pracy:

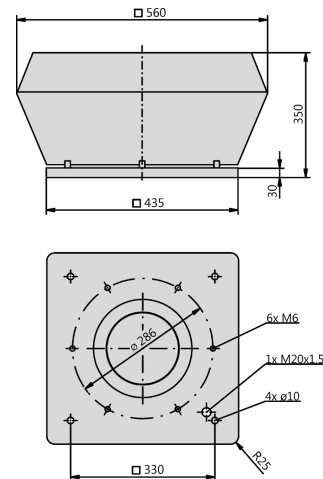


### Akustyka:

Wartość korekty: ΔLWOk [dB]	fM [Hz]						
	125	250	500	1000	2000	4000	8000
LWA5 [dB(A)] - wlot	-25	-12	-7	-6	-6	-7	-15
LWA8 [dB(A)] - wylot	-26	-15	-8	-5	-5	-8	-18

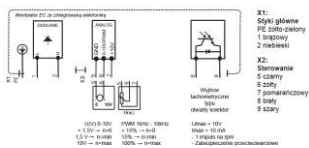
### Wymiary:

(w mm)



### Schemat podłączeniowy:

01.436



### Akcesoria:

AP-SD 280/310 nr art. A40-31030	VS 280/310 nr art. A60-31000	ASF 250/310 nr art. 100-31000	ASS 280/310 nr art. 130-31000	FS 280/310 (ocynk) nr art. A80-31000-P	SD 280/310 (ocynk) nr art. A40-31021-P