

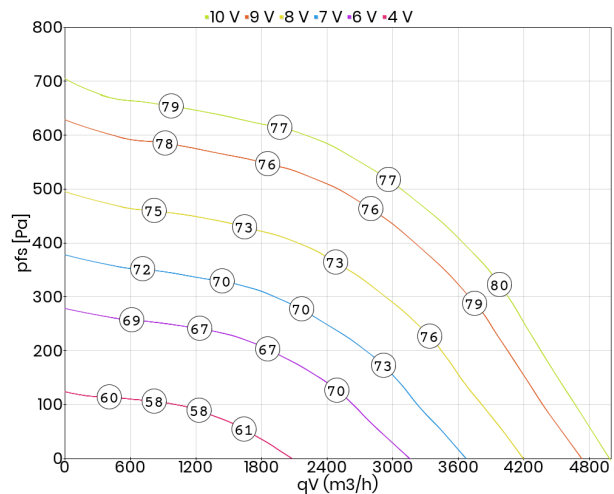


- zintegrowana regulacja (sterownik EC)
- płynna lub stopniowa regulacja wydajności
- wirnik z łopatkami zagiętymi do tyłu „REVOLUTION“
- wbudowane zabezpieczenie termiczne silnika
- praca w układzie zamkniętym

**Dane techniczne:**

<b>Typ: DVE 400-G.5FA CL (400 V)</b>		<b>Nr art.: A05-40066</b>	
Zasilanie [V]	400	Częstotliwość [Hz]	50/60
Moc znamionowa (pobór) [kW]	0,8	Prąd znamionowy [A]	1,46
Obroty [min <sup>-1</sup> ]	1755	Maks. temp. medium [°C]	60
Klasa szczelności silnika	IP 54	Rodzaj silnika	z komutacją elektroniczną (EC)
Wyrzut	pionowy	Izolacja akustyczna	nie
Łopatki wirnika	do tyłu	Wersja EX	nie
Odporność na wysokie temperatury	nie	Chemoodporność	nie
Schemat podłączeniowy	01.390	Regulacja obrotów	sygnałem 0-10 V
Masa [kg]	29		

**Charakterystyka pracy:**

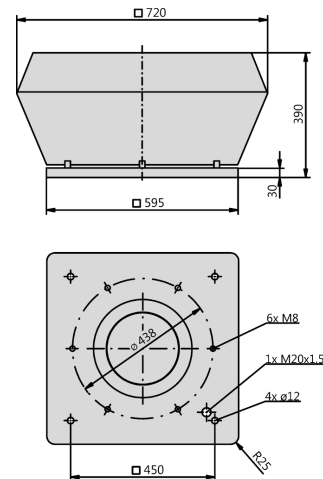


**Akustyka:**

Wartość korekty: ΔLWOk [dB]	fM [Hz]						
	125	250	500	1000	2000	4000	8000
LWA5 [dB(A)] - wlot	-18	-9	-6	-6	-6	-11	-17
LWA8 [dB(A)] - wylot	-19	-6	-6	-5	-9	-15	-22

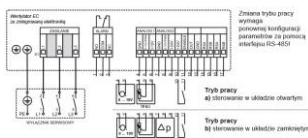
**Wymiary:**

(w mm)



**Schemat podłączeniowy:**

01.390



**Akcesoria:**

AP-SD 355/400 nr art. A40-35530	VS 355/500 nr art. A60-35500	ASF 355/500 nr art. I00-35501	ASS 355/500 nr art. I30-35502	FS 355/400 (ocynk) nr art. A80-35500-P	SD 355/400 (ocynk) nr art. A40-35521-P