

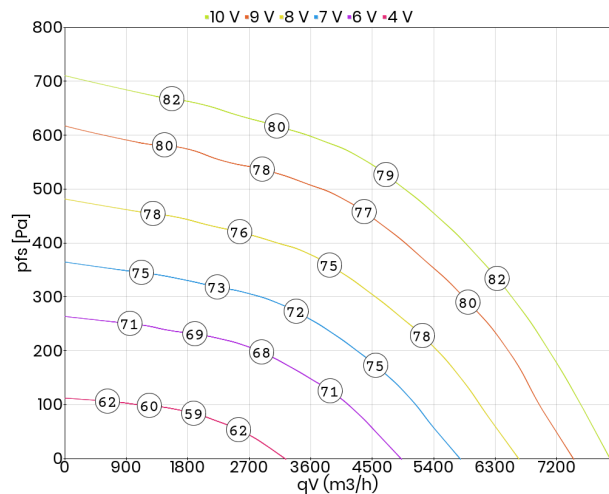


- zintegrowana regulacja (sterownik EC)
- płynna lub stopniowa regulacja wydajności
- wirnik z łopatkami zagiętymi do tyłu „REVOLUTION“
- wbudowane zabezpieczenie termiczne silnika
- praca w układzie zamkniętym

Dane techniczne:

Typ: DVE 500-G.5HF CL (400 V)		Nr art.: A05-50056	
Zasilanie [V]	400	Częstotliwość [Hz]	50/60
Moc znamionowa (pobór) [kW]	1,31	Obroty [min ⁻¹]	1425
Prąd znamionowy [A]	2,07	Maks. temp. medium [°C]	45
Klasa szczelności silnika	IP 54	Rodzaj silnika	z komutacją elektroniczną (EC)
Wyrzut	pionowy	Izolacja akustyczna	nie
Łopatki wirnika	do tyłu	Wersja EX	nie
Odporność na wysokie temperatury	nie	Chemoodporność	nie
Regulacja obrotów	sygnałem 0-10 V	Schemat podłączeniowy	01.390
Masa [kg]	37		

Charakterystyka pracy:

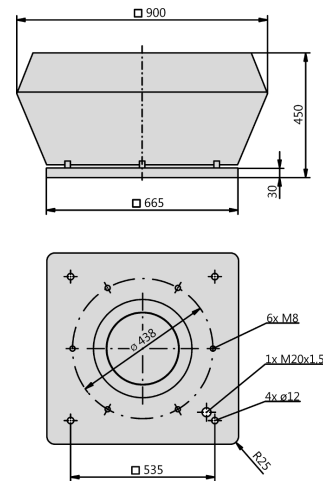


Akustyka:

Wartość korekty: ΔLWOk [dB]	fM [Hz]						
	125	250	500	1000	2000	4000	8000
LWA5 [dB(A)] - wlot	-17	-7	-6	-6	-7	-12	-19
LWA8 [dB(A)] - wylot	-13	-8	-5	-5	-9	-16	-25

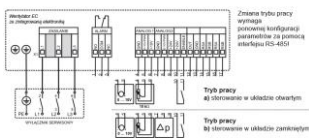
Wymiary:

(w mm)



Schemat podłączeniowy:

01.390



Akcesoria:

