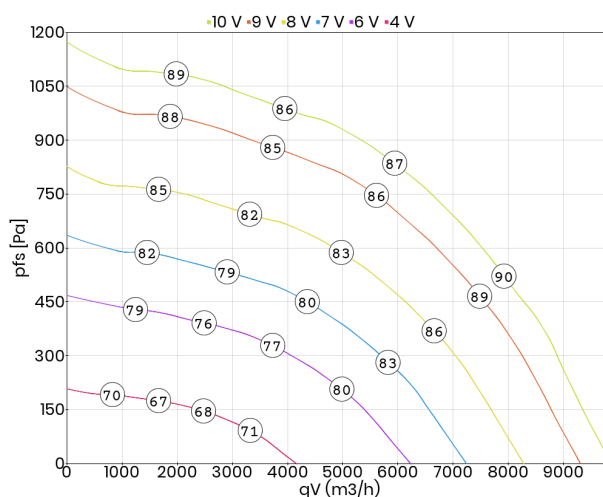


- zintegrowana regulacja (sterownik EC)
- płynna lub stopniowa regulacja wydajności
- wirnik z łopatkami zagiętymi do tyłu „REVOLUTION“
- wbudowane zabezpieczenie termiczne silnika
- praca w układzie otwartym

Dane techniczne:

Typ: DVE 500-G.6FF OL (400 V)		Nr art.: A05-50063	
Zasilanie [V]	400	Częstotliwość [Hz]	50/60
Moc znamionowa (pobór) [kW]	2,61	Prąd znamionowy [A]	4,1
Obroty [min ⁻¹]	1800	Maks. temp. medium [°C]	60
Klasa szczelności silnika	IP 54	Rodzaj silnika	z komutacją elektroniczną (EC)
Wyrzut	pionowy	Izolacja akustyczna	nie
Łopatki wirnika	do tyłu	Wersja EX	nie
Odporność na wysokie temperatury	nie	Chemoodporność	nie
Schemat podłączeniowy	01.390	Regulacja obrotów	sygnałem 0-10 V
Masa [kg]	46		

Charakterystyka pracy:

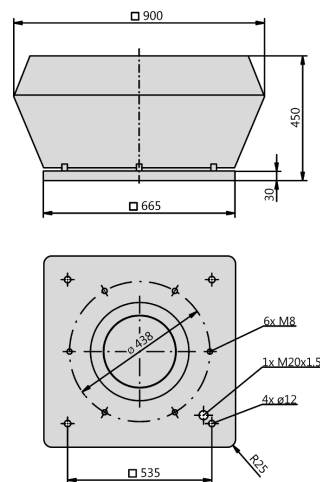


Akustyka:

Wartość korekty: ΔLWOk [dB]	fM [Hz]						
	125	250	500	1000	2000	4000	8000
LWA5 [dB(A)] - wlot	-11	-6	-6	-7	-8	-13	-19
LWA8 [dB(A)] - wylot	-8	-7	-7	-6	-8	-16	-23

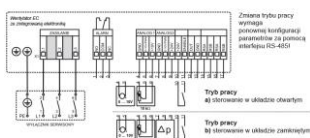
Wymiary:

(w mm)



Schemat podłączeniowy:

01.390



Akcesoria:

