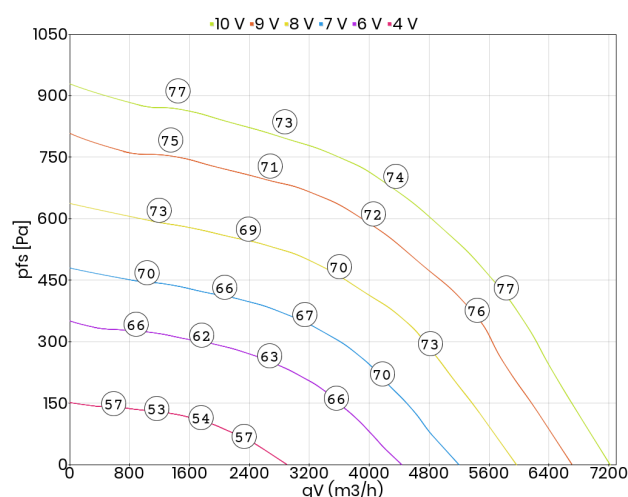


- zintegrowana regulacja (sterownik EC)
- płynna lub stopniowa regulacja wydajności
- wirnik z łopatkami zagiętymi do tyłu „REVOLUTION“
- wbudowane zabezpieczenie termiczne silnika
- praca w układzie otwartym
- obudowa izolowana akustycznie

Dane techniczne:

Typ: DVES 450-G.5HF OL (400 V)		Nr art.: A05-45055	
Zasilanie [V]	400	Częstotliwość [Hz]	50/60
Moc znamionowa (pobór) [kW]	1,45	Prąd znamionowy [A]	2,5
Obroty [min ⁻¹]	1775	Maks. temp. medium [°C]	50
Klasa szczelności silnika	IP 54	Rodzaj silnika	z komutacją elektroniczną (EC)
Wyrzut	pionowy	Izolacja akustyczna	tak
Łopatkki wirnika	do tyłu	Wersja EX	nie
Odporność na wysokie temperatury	nie	Chemoodporność	nie
Regulacja obrotów	sygnałem 0-10 V	Schemat podłączeniowy	01.390
Masa [kg]	50		

Charakterystyka pracy:

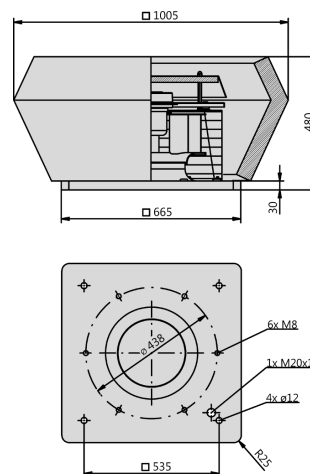


Akustyka:

Wartość korekty: ΔLWOk [dB]	fM [Hz]						
	125	250	500	1000	2000	4000	8000
LWA5 [dB(A)] - wlot	-17	-7	-6	-6	-7	-12	-19
LWA8 [dB(A)] - wylot	-12	-6	-6	-6	-9	-14	-20

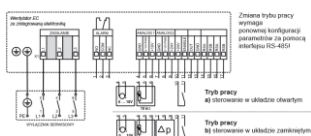
Wymiary:

(w mm)



Schemat podłączeniowy:

01.390



Akcesoria:

