

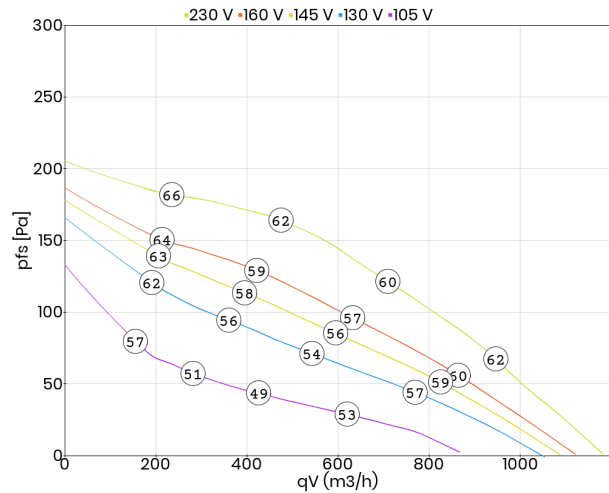


- wykonanie z wyrzutem pionowym
- wirnik z łopatkami zagiętymi do tyłu z tworzywa sztucznego
- obudowa z aluminium odpornego na wodę morską
- zintegrowane zabezpieczenie termiczne silnika
- transformatorowa regulacja prędkości obrotowej

Dane techniczne:

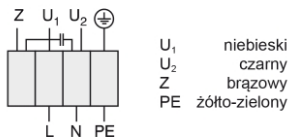
Typ: DV 280-4 E.3EF		Nr art.: A00-28010	
Zasilanie [V]	230	Częstotliwość [Hz]	50
Moc znamionowa (pobór) [kW]	0,09	Prąd znamionowy [A]	0,43
Obrotы [min <sup>-1</sup> ]	1350	Maks. temp. medium [°C]	70
Klasa szczelności silnika	IP44	Rodzaj silnika	z wirującą obudową (AC)
Kondensator [µF]	3,0	Wzrost prądu pobieranego przy obniżonym napięciu [%]	8
Stosunek prądu rozruchowego do znamionowego	2,0	Regulacja tyrystorowa (bezstopniowa)	tak
Regulacja transformatorowa (stopniowa)	tak	Regulacja przetwornicą częstotliwości	nie
Wyrzut	pionowy	Izolacja akustyczna	nie
Łopatki wirnika	do tyłu	Wersja EX	nie
Odporność na wysokie temperatury	nie	Chemoodporność	nie
Schemat podłączeniowy	01.009	Masa [kg]	14,0

Charakterystyka pracy:



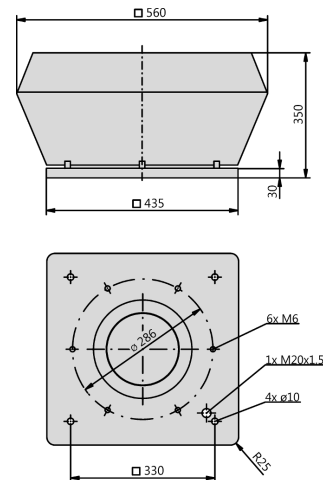
Schemat podłączeniowy:

01.009



Wymiary:

(w mm)



Akcesoria:

