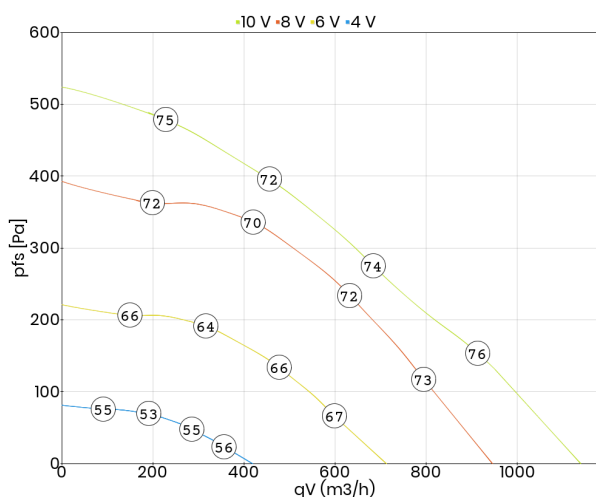


- zintegrowana regulacja (sterownik EC)
- płynna lub stopniowa regulacja wydajności
- wirnik z łopatkami zagiętymi do tyłu
- wbudowane zabezpieczenie termiczne silnika
- praca w układzie otwartym

Dane techniczne:

Typ: DV 225-G.3BK OL (230 V)		Nr art.: A05-22500	
Zasilanie [V]	230	Częstotliwość [Hz]	50/60
Moc znamionowa (pobór) [kW]	0,124	Prąd znamionowy [A]	0,98
Obroty [min ⁻¹]	2750	Maks. temp. medium [°C]	50
Klasa szczelności silnika	IP 44	Rodzaj silnika	z komutacją elektroniczną (EC)
Wyrzut	pionowy	Izolacja akustyczna	nie
Łopatki wirnika	do tyłu	Wersja EX	nie
Odporność na wysokie temperatury	nie	Chemoodporność	nie
Schemat podłączeniowy	01.436	Regulacja obrotów	sygnałem 0-10 V
Masa [kg]	5,8		

Charakterystyka pracy:

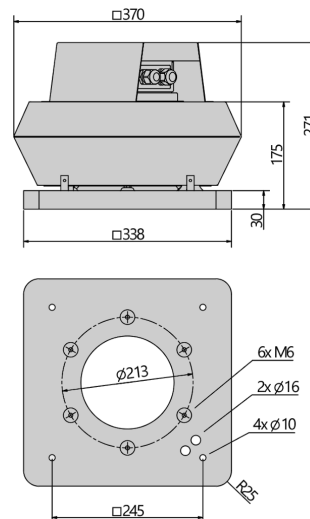


Akustyka:

Wartość korekty: ΔLWOk [dB]	fM [Hz]						
	125	250	500	1000	2000	4000	8000
LWA5 [dB(A)] - wlot	-27	-12	-7	-4	-8	-9	-13
LWA8 [dB(A)] - wylot	-30	-9	-7	-6	-6	-9	-13

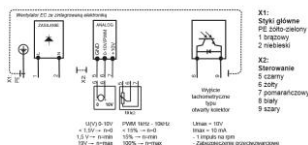
Wymiary:

(w mm)



Schemat podłączeniowy:

01.436



Akcesoria:

MTC nr art. H55-00073	POT 1 nr art. H55-00049	POT 2 (AP) - wersja natynkowa nr art. H55-00055	POT 3 nr art. H55-00068	GS 1 nr art. H80-00230	AP-SD 190/225 nr art. A40-19030	VS 190/225 nr art. A60-19000	ASS 190/225 nr art. I30-19000	FS 190/225 (ocynk) nr art. A80-19000-P	SD 190/225 (ocynk) nr art. A40-19021-P