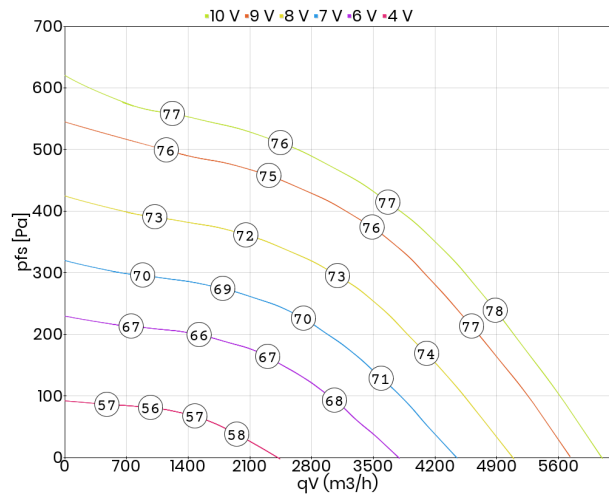


- łatwy montaż
- stabilna i odporna na warunki atmosferyczne izolowana akustycznie obudowa
- silnik konwencjonalny poza strumieniem powietrza
- odporny na wysokie temperatury
- płynne sterowanie wbudowanym przemiennikiem częstotliwości

Dane techniczne:

Typ: DVNFS 450-4 D		Nr art.: A47-45002	
Zasilanie [V]	400	Częstotliwość [Hz]	50
Moc znamionowa (pobór) [kW]	0,93	Obroty [min ⁻¹]	1405
Prąd znamionowy [A]	1,81	Maks. temp. medium [°C]	120
Klasa szczelności silnika	IP55	Rodzaj silnika	konwencjonalny (IEC)
Stosunek prądu rozruchowego do znamionowego	6,5	Regulacja tyrystorowa (bezstopniowa)	nie
Regulacja transformatorowa (stopniowa)	nie	Regulacja przetwornicą częstotliwości	tak
Wyrzut	pionowy	Izolacja akustyczna	tak
Łopatki wirnika	do tyłu	Wersja EX	nie
Odporność na wysokie temperatury	tak	Chemoodporność	nie
Schemat podłączeniowy	01.454	Masa [kg]	60,5

Charakterystyka pracy:

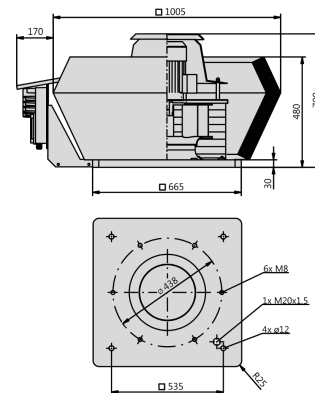


Akustyka:

Wartość korekty: ΔLWOk _t [dB]	fM [Hz]						
	125	250	500	1000	2000	4000	8000
LWA5 [dB(A)] - wlot	-11	-6	-5	-2	0	-7	-17
LWA8 [dB(A)] - wylot	-16	-9	-5	-5	-8	-13	-21

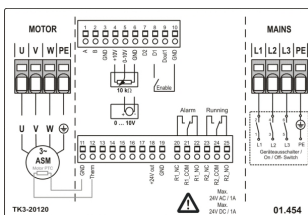
Wymiary:

(w mm)



Schemat podłączeniowy:

Nr01_454



Akcesoria:

