



- wyrzut pionowy
- stabilna i odporna na warunki atmosferyczne obudowa z aluminium
- silnik konwencjonalny IEC poza strumieniem powietrza
- przystosowany do pracy z przetwornicą częstotliwości
- wirnik oraz dysza wlotowa wykonany z blachy aluminiowej
- Dyrektywa ATEX 2014/34/EU: II 2G Ex h IIB+H2 T4 Gb X

### Dane techniczne:

Typ: DVN 560-4D Ex de + H2		Nr art.: A23-56075	
Częstotliwość [Hz]	50	Moc znamionowa (pobór) [kW]	3,00
Obroty [min <sup>-1</sup> ]	1415	Prąd znamionowy [A]	6,50
Maks. temp. medium [°C]	40	Klasa szczelności silnika	IP55
Rodzaj silnika	konwencjonalny (IEC)	Stosunek prądu rozruchowego do znamionowego	5,0
Regulacja przetwornicą częstotliwości	tak	Wyrzut	pionowy
Izolacja akustyczna	nie	Łopatkki wirnika	do tyłu
Wersja EX	tak	Odporność na wysokie temperatury	nie
Chemoodporność	nie	Schemat podłączeniowy	01.387
Masa [kg]	116,0		

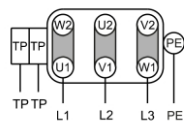
### Akustyka:

Wartość korekty: ΔLWOk <sub>t</sub> [dB]	fM [Hz]						
	125	250	500	1000	2000	4000	8000
LWA5 [dB(A)] - wlot	-15	-11	-7	-5	-5	-13	-19
LWA8 [dB(A)] - wylot	-21	-11	-5	-4	-8	-15	-23

### Schemat podłączeniowy:

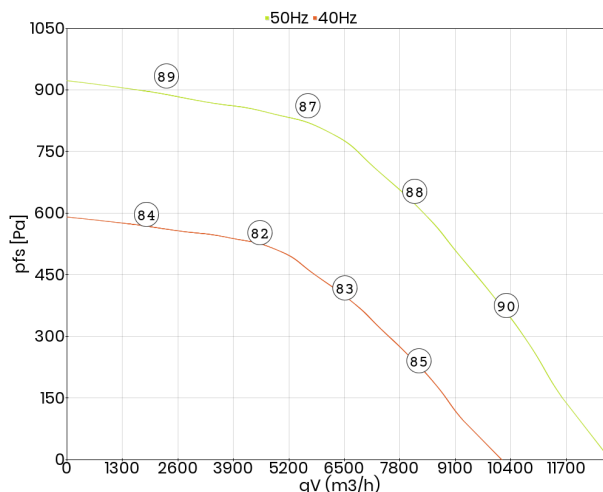
01.387

TP - czujnik temperatury uzwojeń (PTC)



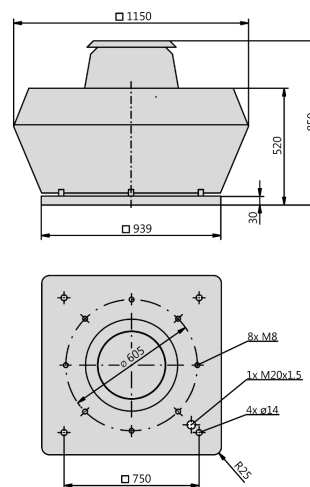
Δ - połączenie w trójkąt

### Charakterystyka pracy:



### Wymiary:

(w mm)



### Akcesoria:

